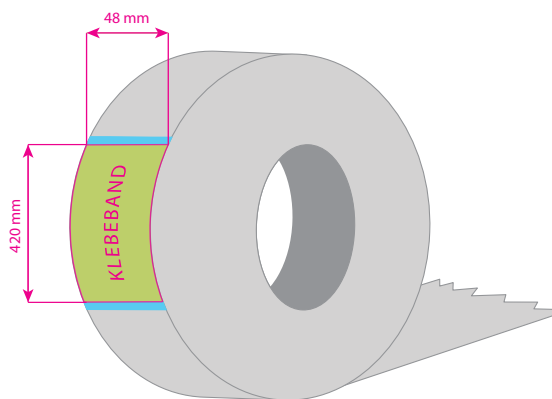
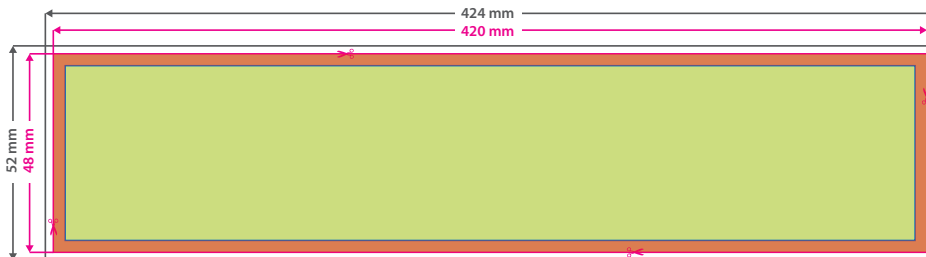
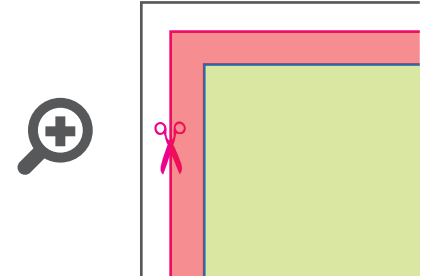



Klebeband
 420 x 48 mm

Bitte beachten Sie:

- Bitte beachten Sie, dass zwischen den Motiven eine Lücke von 2 mm entsteht.
- Technisch bedingt entsteht am Rand des Motiv ein ca. 2 mm unbedruckter Bereich.
- Grafikelemente und Hintergründe müssen als Volltonfarbe (Pantone C) definiert sein. Verwenden Sie bitte nur 100% Farbdeckung, Abstufungen oder Verläufe sind nicht möglich.


Datenformat:
424 x 52 mm

Das Format, in dem Ihre Druckdaten angelegt sein sollten. In diesem Format enthalten sind: **5 mm Beschnitt.**

Bitte legen Sie randabfallende Objekte bis zum Rand des Beschnitts an, um weiße Seitenränder zu vermeiden. Die Beschnittzugabe wird während der Produktion von uns entfernt.

Cutkontur (Freie Stanzform)
Endformat: 420 x 48 mm

Auf dieses Format werden Ihre Druckdaten zugeschnitten.

Sicherheitsabstand: 3 mm

(auf allen Seiten)

Dieser wird vom Endformat aus gemessen und verhindert unerwünschten Anschnitt Ihrer Texte und Informationen während der Produktion.

5 Tipps zur fehlerfreien Gestaltung Ihrer Druckdaten
Allgemein

Hintergrundbilder, Farben, Verläufe und Grafiken sollten unbedingt bis an den Rand des Datenformats angelegt werden, da produktionstechnisch kleinere Toleranzen beim Schneiden Ihres Druckproduktes auftreten können.

Farbmodus

Legen Sie in ihrer Druckdatei bitte die dem Auftrag entsprechende Anzahl Volltonfarben aus dem Pantone C Farbsystem an (1-farbig = ein Pantone C Farbton, 2-farbig = zwei Pantone C Farbtöne usw.). Verwenden Sie bitte nur 100% Farbdeckung, Abstufungen oder Verläufe sind nicht möglich.

Auflösung

Die Auflösung von Bildgrafiken sollte mindestens **300 dpi** betragen. Achten Sie darauf, dass Sie für Ihre Druckvorlagen immer hochauflösende Bilder verwenden, da Ihr Druckprodukt andernfalls (leicht) pixelig wirken kann.

Dateiformat

Speichern Sie Ihr Dokument im PDF-Format ab. Achten Sie darauf, Schriften einzubetten und (soweit als möglich) Transparenzen zu reduzieren.

Seiten(-reihenfolge)

Senden Sie mehrseitige Dokumente chronologisch in korrekter Reihenfolge als eine einzige PDF-Datei oder benennen Sie Einzeldokumente entsprechend mit fortlaufenden Seitennummern.