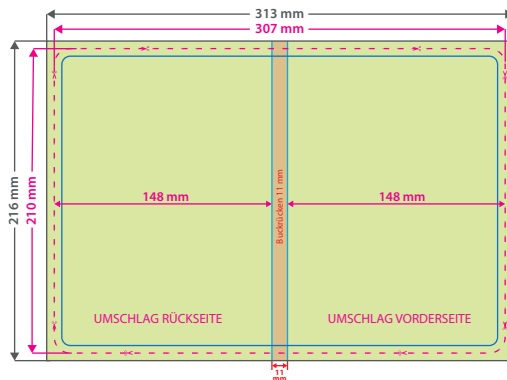


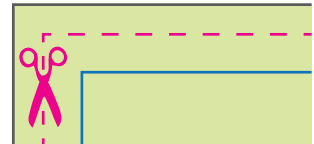


Pappbilderbuch
DIN A5 hoch, 20 Seiten, 4/4-farbig



Hinweise zur Druckdatenerstellung:

- Bitte legen Sie in Ihrer Druckdatei den Umschlag als Doppelseite inkl. Buchrücken an und benennen Sie Ihre Druckdatei für den Umschlag mit **Umschlag.pdf** und die Innenseiten als Doppelseiten und benennen Sie Ihre Druckdatei für den Inhalt als **Inhalt.pdf**.
- Auf Wunsch runden wir die Ecken im Radius von 9 mm ab.



Datenformat

Umschlag: 313 x 216 mm

Innenseiten: 302 x 216 mm

Das Format, in dem Ihre Druckdaten angelegt sein sollten. In diesem Format enthalten sind: **3 mm Beschnitt.**

Dieser Beschnitt wird während der Produktion von uns entfernt. Bitte legen Sie Hintergründe und randabfallende Objekte immer bis an den Rand Ihres Datenformats an, um weiße Seitenränder zu vermeiden.

Endformat

Umschlag: 307 x 210 mm

Innenseiten: 296 x 210 mm

Gefalztes Endformat: 148 x 210 mm

Auf dieses Format werden Ihre Druckdaten zugeschnitten.

Sicherheitsabstand: 3 mm

(auf allen Seiten)

Dieser wird vom Endformat aus gemessen und verhindert unerwünschten Anschnitt Ihrer Texte und Informationen während der Produktion.

Falzzlinien

Hier befinden sich die Falzpositionen in Ihrem Produkt.

5 Tipps zur fehlerfreien Gestaltung Ihrer Druckdaten

Allgemein

Hintergrundbilder, Farben, Verläufe und Grafiken sollten unbedingt bis an den Rand des Datenformats angelegt werden, da produktionstechnisch kleinere Toleranzen beim Schneiden Ihres Druckproduktes auftreten können.

Farbmodus

Der Farbmodus Ihrer Druckdaten muss **CMYK** sein, da sonst nach dem Druckvorgang ein (leicht) veränderter, optischer Gesamteindruck entstehen kann. (Daten im RGB-Farbmodus werden automatisch durch uns nach **CMYK** konvertiert.)

Auflösung

Die Auflösung von Bildgrafiken sollte mindestens **300 dpi** betragen. Achten Sie darauf, dass Sie für Ihre Druckvorlagen immer hochauflösende Bilder verwenden, da Ihr Druckprodukt andernfalls (leicht) pixelig wirken kann.

Dateiformat

Speichern Sie Ihr Dokument im PDF-Format ab. Achten Sie darauf, Schriften einzubetten und (soweit als möglich) Transparenzen zu reduzieren.

Seiten(-reihenfolge)

Bitte senden Sie uns Ihre Druckdaten, wie dargestellt, als Doppelseite mit Titel- und Rückseite inkl. Rückenbreite für den Umschlag und die Innenseiten als Doppelseiten fortlaufend in der angegebenen Seitenreihenfolge.