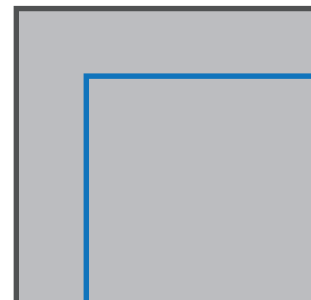
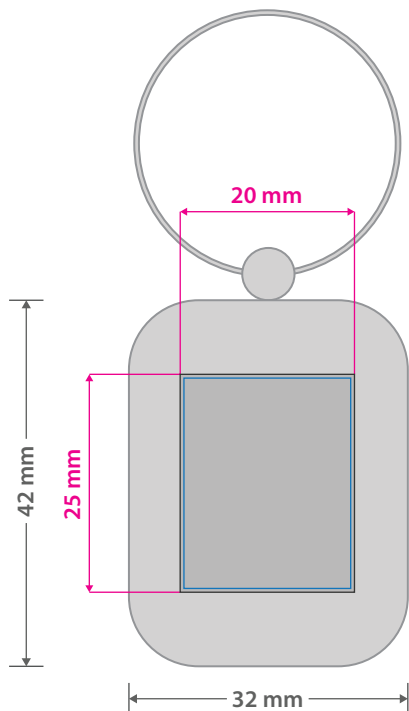


Holz-Schlüsselanhänger Rechteckig



Endformat: 20 x 25 mm

In diesem Format erhalten Sie Ihr fertiges Druckprodukt.

Sicherheitsabstand: 0,5 mm (auf allen Seiten)

Dieser wird vom Endformat aus gemessen und verhindert unerwünschten Anschnitt Ihrer Texte und Informationen während der Produktion.

Für eine optimale Qualität der Gravur benötigen wir bitte eine vektorisierte Druckdatei als PDF. Wenn Sie uns Ihre Druckdaten hingegen als Bilddatei schicken, sollte diese mindestens 600 dpi aufweisen. Alle Elemente, die graviert werden sollen, müssen in 100 % Schwarz eingefärbt werden. Farbmodus der Druckdaten muss RGB sein.

Wichtige Informationen sollten einen Mindestabstand von 1 mm zum Rand des Endformates besitzen.

- Minimale Schriftgröße bei dünner Schrift 7 pt, bei dickeren Schriften 6 pt.
- Linien müssen mit mind. 1 pt angelegt sein.
- Keine Haarlinien verwenden.
- Darstellung von Verläufen, Grau- bzw. Schwarzabstufungen sind technisch nicht darstellbar und können zu ungewollten Lücken in der Darstellung führen.
- Keine grafische Effekte wie z.B. Verläufe, Raster, Transparenzen, Schlagschatten nutzen.

5 Tipps zur fehlerfreien Gestaltung Ihrer Druckdaten

Allgemein

Hintergrundbilder, Farben, Verläufe und Grafiken sollten unbedingt bis an den Rand des Datenformats angelegt werden, da produktionstechnisch kleinere Toleranzen beim Schneiden Ihres Druckproduktes auftreten können.

Farbmodus

Der Farbmodus Ihrer Druckdaten muss **CMYK** sein, da sonst nach dem Druckvorgang ein (leicht) veränderter, optischer Gesamteindruck entstehen kann. (Daten im RGB-Farbmodus werden automatisch durch uns nach **CMYK** konvertiert.)

Auflösung

Die Auflösung von Bildgrafiken sollte mindestens **300 dpi** betragen. Achten Sie darauf, dass Sie für Ihre Druckvorlagen immer hochauflösende Bilder verwenden, da Ihr Druckprodukt andernfalls (leicht) pixelig wirken kann.

Dateiformat

Speichern Sie Ihr Dokument im PDF-Format ab. Achten Sie darauf, Schriften einzubetten und (soweit als möglich) Transparenzen zu reduzieren.

Seiten(-reihenfolge)

Senden Sie mehrseitige Dokumente chronologisch in korrekter Reihenfolge als eine einzige PDF-Datei oder benennen Sie Einzeldokumente entsprechend mit fortlaufenden Seitennummern.