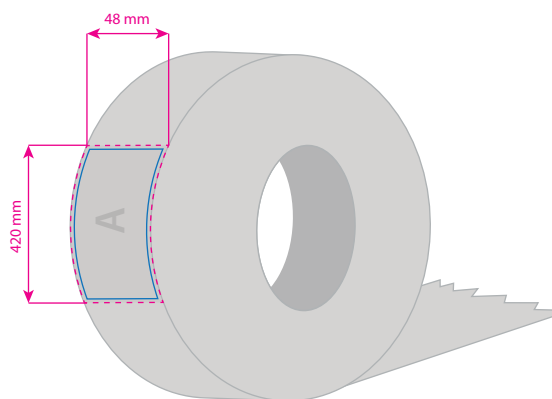
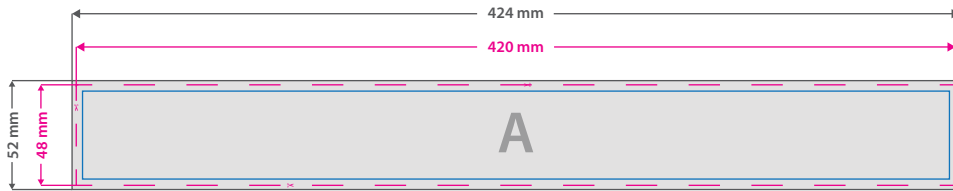
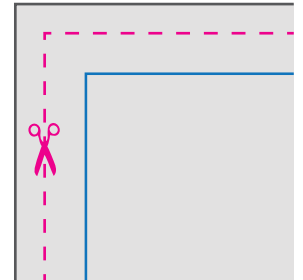


## Klebeband 420 x 48 mm



### Bitte beachten Sie:

- Alle Grafikelemente müssen als Vektor angelegt sein (Pixelbilder sind nicht möglich!)
- Bei einfarbigem Hintergrund über die gesamte Motivfläche wird randlos gedruckt.
- Bitte beachten Sie, dass beim randbündigen Einsatz von komplexeren Designelementen eine Lücke (ca. 2 mm) an den Motivkanten entstehen kann.
- Grafikelemente und Hintergründe müssen als Volltonfarbe (Pantone C) definiert sein. Verwenden Sie bitte nur 100% Farbdeckung. Abstufungen oder Verläufe sind nicht möglich.
- Schriften sollten mit einer Mindestgröße von 5pt gestaltet werden.
- Die Strichstärke darf nicht unter 0,3mm liegen.



### Datenformat: 424 x 52 mm

Das Format, in dem Ihre Druckdaten angelegt sein sollten. In diesem Format enthalten sind: **2 mm Beschnitt.**

### Endformat: 420 x 48 mm

Auf dieses Format werden Ihre Druckdaten zugeschnitten.

### Sicherheitsabstand: 3 mm

Dieser wird vom Endformat aus gemessen und verhindert unerwünschten Anschnitt Ihrer Texte und Informationen während der Produktion.

## 5 Tipps zur fehlerfreien Gestaltung Ihrer Druckdaten

### Allgemein

Hintergrundbilder, Farben, Verläufe und Grafiken sollten unbedingt bis an den Rand des Datenformats angelegt werden, da produktionstechnisch kleinere Toleranzen beim Schneiden Ihres Druckproduktes auftreten können.

### Farbmodus

Legen Sie in ihrer Druckdatei bitte die dem Auftrag entsprechende Anzahl Volltonfarben aus dem Pantone C Farbsystem an (1-farbig = ein Pantone C Farbton, 2-farbig = zwei Pantone C Farbtöne usw.). Verwenden Sie bitte nur 100% Farbdeckung, Abstufungen oder Verläufe sind nicht möglich.

### Auflösung

Die Auflösung von Bildgrafiken sollte mindestens **300 dpi** betragen. Achten Sie darauf, dass Sie für Ihre Druckvorlagen immer hochauflösende Bilder verwenden, da Ihr Druckprodukt andernfalls (leicht) pixelig wirken kann.

### Dateiformat

Speichern Sie Ihr Dokument im PDF-Format ab. Achten Sie darauf, Schriften einzubetten und (soweit als möglich) Transparenzen zu reduzieren.

### Seiten(-reihenfolge)

Senden Sie mehrseitige Dokumente chronologisch in korrekter Reihenfolge als eine einzige PDF-Datei oder benennen Sie Einzeldokumente entsprechend mit fortlaufenden Seitennummern.