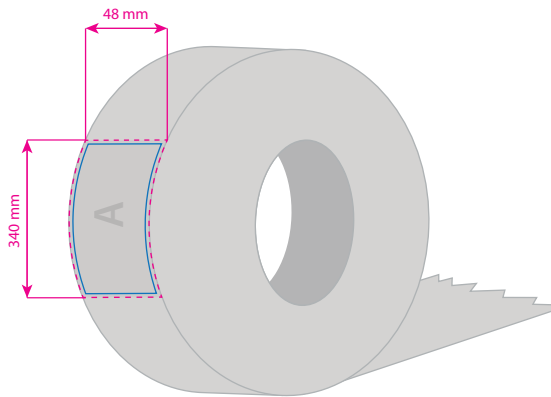
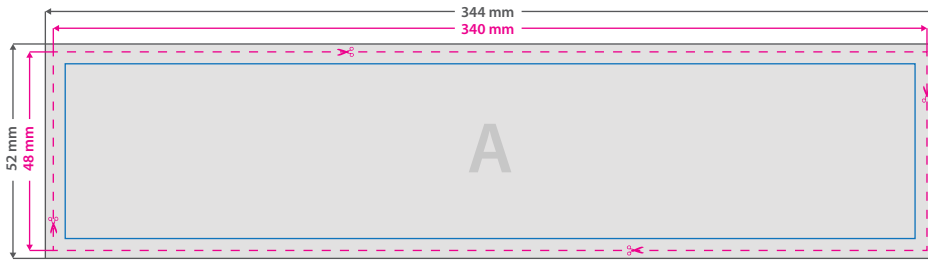


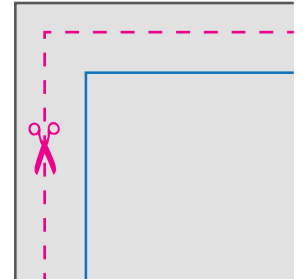
Kraftpapier Klebebänder 340 x 48 mm



Bitte beachten Sie:

- Alle Grafikelemente müssen als Vektor angelegt sein (Pixelbilder sind nicht möglich!)
- Bei einfarbigem Hintergrund über die gesamte Motivfläche wird randlos gedruckt.
- Bitte beachten Sie, dass beim randbündigen Einsatz von komplexeren Designelementen eine Lücke (ca. 2 mm) an den Motivkanten entstehen kann.
- Grafikelemente müssen als Volltonfarbe (Pantone U) definiert sein. Verwenden Sie hierzu bitte nur die folgenden Pantone U Farben:

PMS Orange 021 U	PMS Warm Red U	PMS Red 032 U
PMS Red 485 U	PMS Rubine Red U	PMS Rhodamine Red U
PMS Purple U	PMS Violet U	PMS Reflex Blue U
PMS Process Blue U	PMS Green U	PMS Black U
PMS White U	PMS Magenta U	
- Schriften sollten mit einer Mindestgröße von 5pt gestaltet werden.
- Die Strichstärke darf nicht unter 0,3mm liegen.



Datenformat: 344 x 52 mm

Das Format, in dem Ihre Druckdaten angelegt sein sollten. In diesem Format enthalten sind: **2 mm Beschnitt.**

Endformat: 340 x 48 mm

Auf dieses Format werden Ihre Druckdaten zugeschnitten.

Sicherheitsabstand: 3 mm

Dieser wird vom Endformat aus gemessen und verhindert unerwünschten Anschnitt Ihrer Texte und Informationen während der Produktion.

5 Tipps zur fehlerfreien Gestaltung Ihrer Druckdaten

Allgemein

Hintergrundbilder, Farben, Verläufe und Grafiken sollten unbedingt bis an den Rand des Datenformats angelegt werden, da produktionstechnisch kleinere Toleranzen beim Schneiden Ihres Druckproduktes auftreten können.

Farbmodus

Legen Sie in ihrer Druckdatei bitte die dem Auftrag entsprechende Anzahl Volltonfarben aus dem Pantone U Farbsystem an. Verwenden Sie bitte ausschließlich die im Hinweis Feld angegebenen Pantone U farben.

Auflösung

Die Auflösung von Bildgrafiken sollte mindestens 300 dpi betragen. Achten Sie darauf, dass Sie für Ihre Druckvorlagen immer hochauflösende Bilder verwenden, da Ihr Druckprodukt andernfalls (leicht) pixelig wirken kann.

Dateiformat

Speichern Sie Ihr Dokument im PDF-Format ab. Achten Sie darauf, Schriften einzubetten und (soweit als möglich) Transparenzen zu reduzieren.

Seiten(-reihenfolge)

Senden Sie mehrseitige Dokumente chronologisch in korrekter Reihenfolge als eine einzige PDF-Datei oder benennen Sie Einzeldokumente entsprechend mit fortlaufenden Seitennummern.