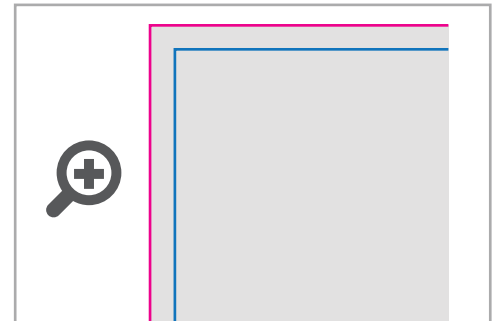
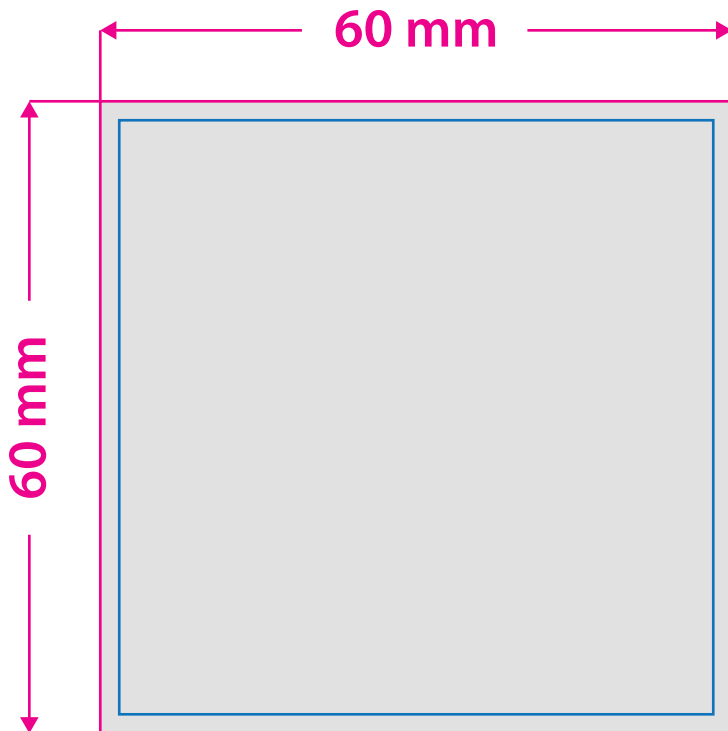


Babyumhang

6 x 6 cm, bestickt, eine Stickposition

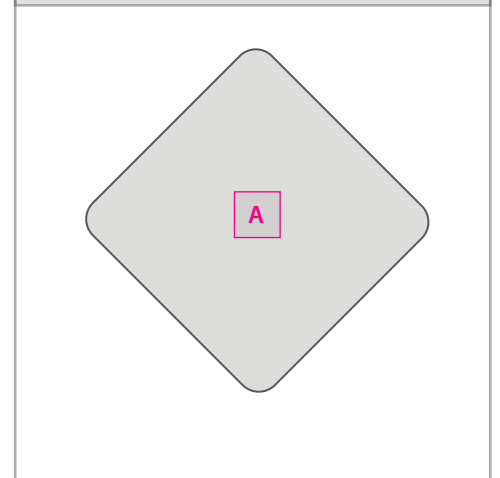


Endformat: 60 x 60 mm

Auf dieses Format werden Ihre Druckdaten zugeschnitten.

Sicherheitsabstand: 3 mm

Dieser wird vom Endformat aus gemessen und verhindert unerwünschten Anschnitt Ihrer Texte und Informationen während der Produktion.



Hinweise zur Druckdatenerstellung: Stick

- Bitte verwenden Sie maximal 6 Garnfarben ausschließlich aus PANTONE C (Solid Coated), keine CMYK-, RGB-, oder LAB-Modus. Beachten Sie dabei auch die Farbanzahl in der Bestellung.
- Alle Volltonfarben müssen in 100 % Vollton angelegt und entsprechend bezeichnet sein (z. B. PANTONE 109 C, usw.) Auch Weiß ist eine eigenständige Farbe.
- Definieren Sie Grafikelemente und Hintergründe ebenfalls als Volltonfarbe.
- Verwenden Sie am besten serifenlose Schriften (z. B. Arial), vor allem bei kleinen Schriftgrößen.
- Alle Schriften müssen eingebettet oder in Pfade umgewandelt sein.
- Mindeststrichstärke: 6 pt bzw. 2 mm.
- Die Schrifthöhe muss mindestens 10 mm (28 pt) betragen.
- Kreisbögen und runde Elemente können nicht exakt umgesetzt werden.
- Legen Sie keine Transparenzen, Farbraster, Verläufe, Rastergrafiken oder Halbtonwerte an.
- Nutzen Sie ausschließlich Vektorgrafiken (keine Bilder/Fotos).
- Senden Sie uns Ihre Datei bitte als PDF mit dem Maßstab 1:1 zu.

3 Tipps zur fehlerfreien Gestaltung Ihrer Druckdaten

Farbmodus

Verwenden Sie ausschließlich **Volltonfarben** (HKS K oder Pantonce C) keine CMYK, RGB-, oder LAB Modus.

Auflösung

Verwenden Sie keine Fotos, sondern ausschließlich Vektorgrafiken.

Dateiformat

Speichern Sie Ihr Dokument im PDF-Format ab. Achten Sie darauf, Schriften einzubetten und (soweit als möglich) Transparenzen zu reduzieren.