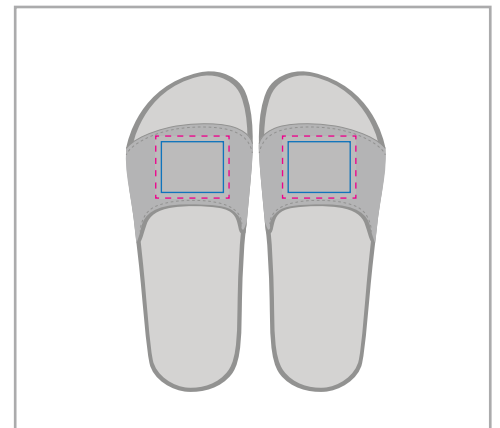
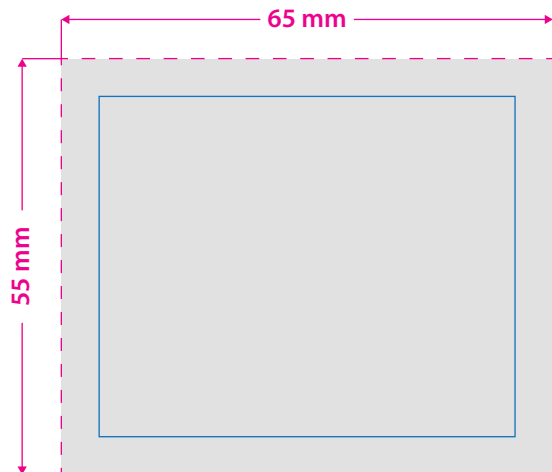


Badeschlappen, Unisex

aus PVC mit bedrucktem Riemen, Digitaltransferdruck



Endformat: 65 x 55 mm

In diesem Format sollten Ihre Druckdaten angelegt sein.

Sicherheitsabstand: 5 mm

Dieser wird vom Endformat aus gemessen und verhindert unerwünschten Anschnitt Ihrer Texte und Informationen während der Produktion.

Hinweise zur Druckdatenerstellung: Digitaltransferdruck

- Die Druckdaten müssen im CMYK-Farbmodus angelegt werden.
- Grafiken bitte als Vektoren/Pfade anlegen, die Auflösung von Pixeldaten (Fotos) sollte mindestens 300 dpi betragen.
- TIFFs oder PDFs mit Transparenzen anliefern, alle weißen Grafikelemente werden weiß gedruckt.
- Unbedruckte Bereiche bitte unbedingt transparent anlegen.
- Farbige Elemente werden weiß hinterdruckt.
- Mindeststrichstärke: 3 pt bzw. 1 mm (positiv/negativ).
- Empfohlene Schriftgröße: 15 pt bzw. 5 mm (Kleinbuchstabenhöhe positiv/negativ).
- Verwenden Sie am besten serifenlose Schriften (z. B. Arial), vor allem bei kleinen Schriftgrößen.
- Alle Schriften müssen eingebettet oder in Pfade umgewandelt sein.

Bitte beachten Sie, dass Sie die Platzierung Ihrer gestalterischen Elemente auf dem Endprodukt durch Positionierung innerhalb des Druckdatenformats bestimmen können.

Entfernen Sie bitte nicht benötigte Seiten aus der Druckvorlage und kennzeichnen Sie Ihre Druckdaten durch genaue Angabe der gewünschten Druckposition wie folgt: Motiv1_brustrechts.pdf.

3 Tipps zur fehlerfreien Gestaltung Ihrer Druckdaten

Farbmodus

Der Farbmodus Ihrer Druckdaten muss **CMYK** sein (Daten im RGB-Farbmodus werden automatisch durch uns nach **CMYK** konvertiert.)

Auflösung

Die Auflösung von Bildgrafiken sollte mindestens **300 dpi** betragen. Achten Sie darauf, dass Sie für Ihre Druckvorlagen immer hochauflösende Bilder verwenden, da Ihr Druckprodukt andernfalls (leicht) pixelig wirken kann.

Dateiformat

Speichern Sie Ihr Dokument im PDF-Format ab. Achten Sie darauf, Schriften einzubetten oder in Pfade umzuwandeln. Alternativ können Sie Ihre Datei als TIFF Datei anlegen, beachten Sie dabei bitte die Angaben zum Weißdruck.