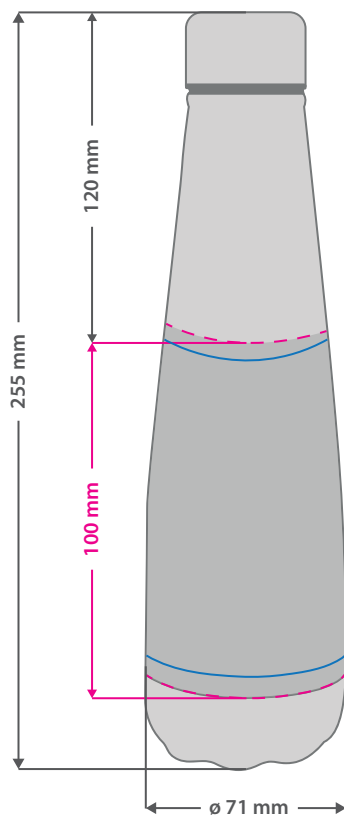
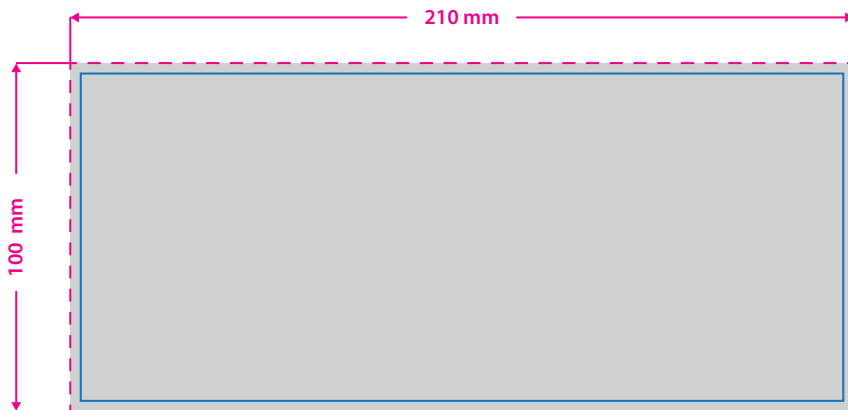


## Edelstahlflasche Matt, 630 ml rundum, 4/0-farbig



**Endformat: 210 x 100 mm**  
In diesem Format legen Sie Ihre Druckdatei an.

**Sicherheitsabstand: 3 mm**  
(auf allen Seiten)  
Dieser wird vom Endformat aus gemessen und verhindert unerwünschten Anschnitt Ihrer Texte und Informationen während der Produktion.

### Hinweise zur Druckdatenerstellung:

- Bitte beachten Sie, dass der Flaschenboden und der Sockel unbedruckt sind, der Druck beginnt oberhalb der Sockel Kante.
- Die Druckdaten müssen im CMYK-Farbmodus angelegt werden.
- TIFFs oder PDFs mit Transparenzen anliefern, alle weißen Grafikelemente werden weiß gedruckt.
- Unbedruckte Bereiche bitte unbedingt transparent anlegen.
- Farbige Elemente werden weiß hinterdruckt.

## 3 Tipps zur fehlerfreien Gestaltung Ihrer Druckdaten

### Farbmodus

Der Farbmodus Ihrer Druckdaten muss CMYK sein (Daten im RGB-Farbmodus werden automatisch durch uns nach CMYK konvertiert.). Farbige Flächen werden immer weiß hinterdruckt. Jedes weiße Element (Pixel/Vektor) wird weiß gedruckt, transparente Flächen bleiben unbedruckt.

### Auflösung

Die Auflösung von Bildgrafiken sollte mindestens 300 dpi betragen. Achten Sie darauf, dass Sie für Ihre Druckvorlagen immer hochauflösende Bilder verwenden, da Ihr Druckprodukt andernfalls (leicht) pixelig wirken kann.

### Dateiformat

Speichern Sie Ihr Dokument im PDF- oder TIFF-Format mit Transparenz ab.