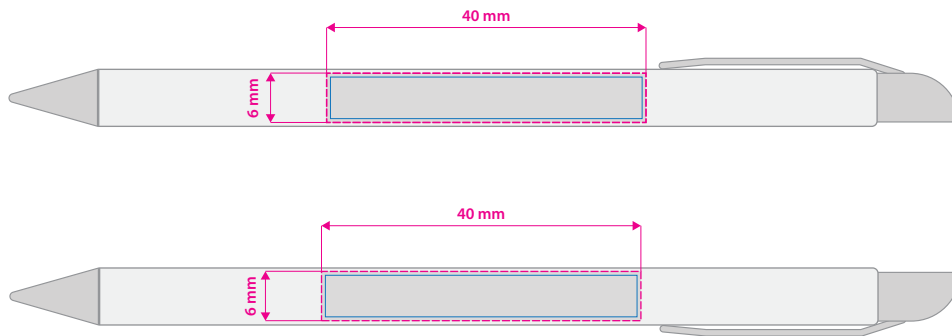
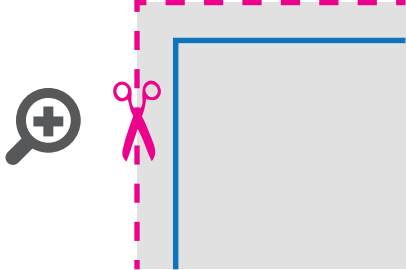


HAUFF - Kugelschreiber 4/4 farbig, Schaft+Schaft bedruckt

Endformat: 40 x 6 mm
Das Format, in dem Ihre Druckdaten angelegt sein sollten.

Sicherheitsabstand: 0,5 mm
Dieser wird vom Endformat aus gemessen und verhindert unerwünschten Anschnitt Ihrer Texte und Informationen während der Produktion.

Bitte beachten Sie:

- Konvertieren Sie Schriften in Pfade.
- Bitte beachten Sie, dass auch „weiß“ eine eigenständige Farbe ist. Sollten Sie Weiß in Ihrem Layout verwenden, wird diese Farbe also immer mitgezählt. Diese Volltonfarbe muss „weiss“ benannt und als 100% Cyan angelegt werden.
- Beachten Sie, dass weiße Flächen auf Überdrucken stehen müssen und als oberste Ebene in der PDF angelegt werden und volldeckend sind.
- Die dünnste Linienstärke:
positive Linien (Linie in Volltonfarbe) sollten mindestens 0,5 pt betragen.
negative Linien (Umfeld der Linie in Volltonfarbe) sollten mindestens 1 pt betragen.
- Schriftgröße: mindestens 8 pt (für helle und dekorative Buchstaben sollten Sie min. 10 pt verwenden).
- Achten Sie darauf, dass der Farbauftrag in Ihrem Design nicht über als 280 % liegt.
Der Farbauftrag berechnet sich auf den Anteilen von Cyan, Magenta, Gelb und Schwarz.

5 Tipps zur fehlerfreien Gestaltung Ihrer Druckdaten

Allgemein

Hintergrundbilder, Farben, Verläufe und Grafiken sollten unbedingt bis an den Rand des Datenformats angelegt werden, da produktionstechnisch kleinere Toleranzen beim Schneiden Ihres Druckproduktes auftreten können.

Farbmodus

Der Farbmodus Ihrer Druckdaten muss **CMYK + ggfs. weiss** sein, da sonst nach dem Druckvorgang ein (leicht) veränderter, optischer Gesamteindruck entstehen kann. (Daten im RGB-Farbmodus werden automatisch durch uns nach **CMYK** konvertiert.)

Auflösung

Die Auflösung von Bildgrafiken sollte mindestens **300 dpi** betragen. Achten Sie darauf, dass Sie für Ihre Druckvorlagen immer hochauflösende Bilder verwenden, da Ihr Druckprodukt andernfalls (leicht) pixelig wirken kann.

Dateiformat

Speichern Sie Ihr Dokument im PDF-Format ab.

Seiten(-reihenfolge)

Senden Sie mehrseitige Dokumente chronologisch in korrekter Reihenfolge als eine einzige PDF-Datei oder benennen Sie Einzeldokumente entsprechend mit fortlaufenden Seitennummern.