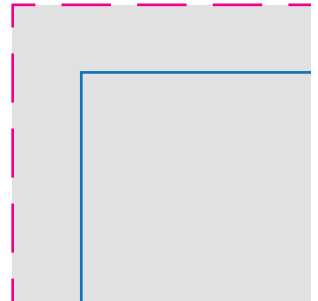
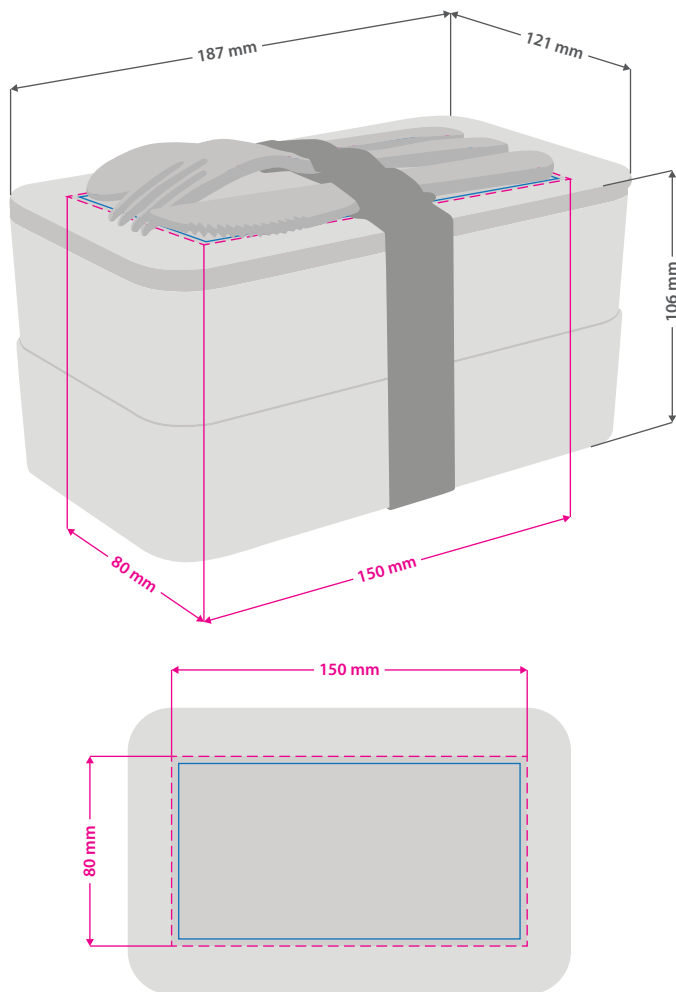


# Datenblatt

Kunststoff-Lunchbox mit zwei Behältern, antibakteriell  
1400 ml, UV-LED-Druck



## Endformat: 150 x 80 mm

Das Format, in dem Ihre Druckdaten angelegt sein sollten.

## Sicherheitsabstand: 3 mm

Dieser wird vom Endformat aus gemessen und verhindert unerwünschten Anschnitt Ihrer Texte und Informationen während der Produktion.

### Hinweise zur Druckdatenerstellung: UV-Direktdruck

- Bitte liefern Sie die Druckdaten als Vektorgrafiken oder Bitmaps an.
- Die Druckdaten müssen im CMYK-Farbmodus angelegt werden.
- Wichtige Informationen sollten mit einem Mindestabstand von 0,5 mm zum Rand des Endformates angelegt sein.
- Mindeststrichstärke: 0,5 pt bzw. 0,2 mm (positiv)/1 pt bzw. 0,35 mm (negativ)
- Empfohlene Schriftgröße: 6 pt bzw. 2,1 mm (positiv)/8 pt bzw. 2,82 mm (negativ)
- Verwenden Sie am besten serifenlose Schriften (z. B. Arial), vor allem bei kleinen Schriftgrößen.
- Alle Schriften müssen eingebettet oder in Pfade umgewandelt sein.

## 3 Tipps zur fehlerfreien Gestaltung Ihrer Druckdaten

### Farbmodus

Der Farbmodus Ihrer Druckdaten muss **CMYK** sein, da sonst nach dem Druckvorgang ein (leicht) veränderter, optischer Gesamteindruck entstehen kann. (Daten im RGB-Farbmodus werden automatisch durch uns nach **CMYK** konvertiert.)

### Auflösung

Die Auflösung von Bildgrafiken sollte mindestens **300 dpi** betragen. Achten Sie darauf, dass Sie für Ihre Druckvorlagen immer hochauflösende Bilder verwenden, da Ihr Druckprodukt andernfalls (leicht) pixelig wirken kann.

### Dateiformat

Speichern Sie Ihr Dokument im PDF-Format ab. Achten Sie darauf, Schriften einzubetten und (soweit als möglich) Transparenzen zu reduzieren.