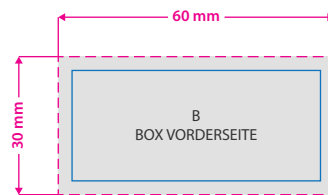
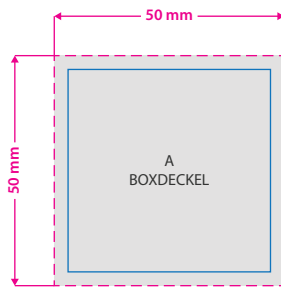
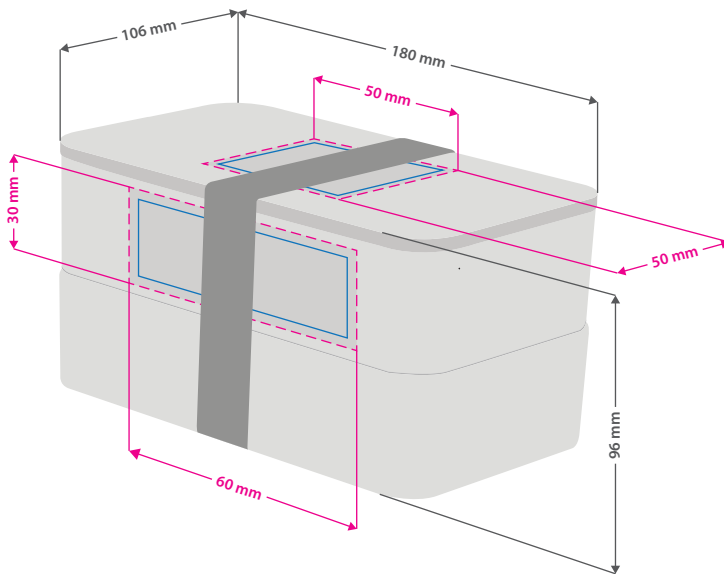


Datenblatt

Kunststoff-Lunchbox mit zwei Behältern und Bambusdeckel

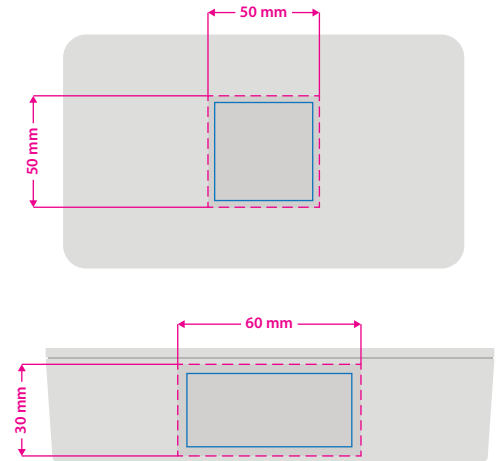
1400 ml, Tampondruck, einfarbig



Entfernen Sie bitte nicht benötigte Seiten aus der Druckvorlage und kennzeichnen Sie Ihre Druckdaten durch genaue Angabe der gewünschten Druckposition wie folgt: Motiv1_boxdeckel.pdf

Hinweise zur Druckdatenerstellung: Tampondruck

- Bitte verwenden Sie ausschließlich Volltonfarben aus PANTONE C (Solid Coated); kein CMYK, RGB oder andere Volltonfarben (z. B. HKS).
- Liefern Sie Ihre Daten bitte ausschließlich als Vektorgrafiken (keine Bilder/Fotos) und in Form einer PDF (an).
- Legen Sie keine Transparenzen, Farbraster, Verläufe, Schatten oder Halbtonwerte an.
- Mindeststrichstärke: 0,4 pt bzw. 0,15 mm (positiv)
- Empfohlene Schriftgröße: 8 pt bzw. 2,82 mm
- Verwenden Sie am besten serifenlose Schriften (z. B. Arial), vor allem bei kleinen Schriftgrößen.
- Alle Schriften müssen eingebettet oder in Pfade umgewandelt sein.



Endformat

Boxdeckel: 50 x 50 mm

Box Vorderseite: 60 x 30 mm

Das Format, in dem Ihre Druckdaten angelegt sein sollten.

Sicherheitsabstand: 3 mm

Dieser wird vom Endformat aus gemessen und verhindert unerwünschten Anschnitt Ihrer Texte und Informationen während der Produktion.

3 Tipps zur fehlerfreien Gestaltung Ihrer Druckdaten

Farbmodus

Der Farbmodus Ihrer Druckdaten muss **CMYK** sein, da sonst nach dem Druckvorgang ein (leicht) veränderter, optischer Gesamteindruck entstehen kann. (Daten im RGB-Farbmodus werden automatisch durch uns nach **CMYK** konvertiert.)

Auflösung

Die Auflösung von Bildgrafiken sollte mindestens **300 dpi** betragen. Achten Sie darauf, dass Sie für Ihre Druckvorlagen immer hochauflösende Bilder verwenden, da Ihr Druckprodukt andernfalls (leicht) pixelig wirken kann.

Dateiformat

Speichern Sie Ihr Dokument im PDF-Format ab. Achten Sie darauf, Schriften einzubetten und (soweit als möglich) Transparenzen zu reduzieren.