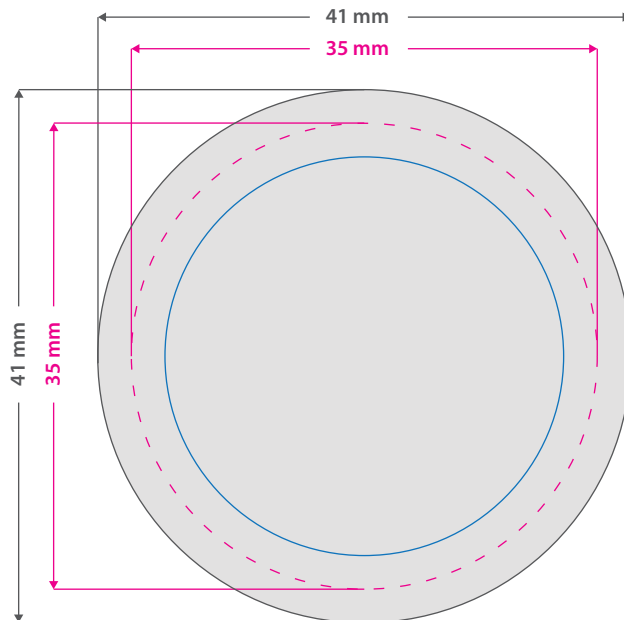


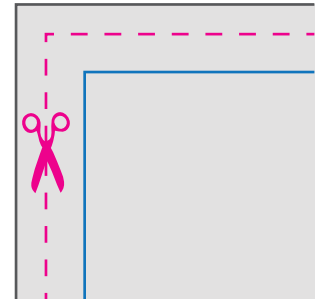
Runde Minzpastillendose

3,5 x 3,5 cm, 4/0-farbig, Plastik



Hinweise zur Druckdatenerstellung: UV-Direktdruck

- Die Druckdaten müssen im CMYK-Farbmodus angelegt werden.
- Auch Weiß ist eine eigenständige Farbe. Wenn Sie Weiß als Druckfarbe verwenden, benennen Sie diese Volltonfarbe bitte mit „weiss“ und legen Sie sie zur Ansicht in CMYK 100/0/0/0 an. Die Volltonfarbe „weiss“ muss sich auf der obersten Ebene im Motiv befinden und auf „Überdrucken“ eingestellt sein.
- Mindeststrichstärke: 0,5 pt. bzw. 0,18 mm (positiv)/1 pt. bzw. 0,35 mm (negativ)
- Empfohlene Mindestschriftgröße: 6 pt. bzw. 2,1 mm (Kleinbuchstabenhöhe positiv)/8 pt. bzw. 2,82 mm (Kleinbuchstabenhöhe negativ)
- Verwenden Sie am besten serifenlose Schriften (z. B. Arial), vor allem bei kleinen Schriftgrößen.
- Alle Schriften müssen eingebettet oder in Pfade umgewandelt sein.



Datenformat: 41 x 41 mm

Das Format, in dem Ihre Druckdaten angelegt sein sollten. In diesem Format enthalten sind: **3 mm Beschnitt**.

Bitte legen Sie randabfallende Objekte bis zum Rand des Beschnitts an, um weiße Seitenränder zu vermeiden. Die Beschnittzugabe wird während der Produktion von uns entfernt.

Endformat: 35 x 35 mm

Auf dieses Format werden Ihre Druckdaten zugeschnitten.

Sicherheitsabstand: 3 mm

Dieser wird vom Endformat aus gemessen und verhindert unerwünschten Anschnitt Ihrer Texte und Informationen während der Produktion.

3 Tipps zur fehlerfreien Gestaltung Ihrer Druckdaten

Farbmodus

Ihre Druckdaten müssen im Farbmodus CMYK angelegt sein, da sonst nach dem Druckvorgang ein (leicht) veränderter optischer Gesamteindruck entstehen kann. Wir konvertieren Daten im RGB-Farbmodus automatisch in den CMYK-Farbmodus. Wenn Sie Weiß als Druckfarbe verwenden, benennen Sie diese Volltonfarbe bitte mit „weiss“ und legen Sie sie zur Ansicht in CMYK 100/0/0/0 an.

Auflösung

Die Auflösung von Bildgrafiken sollte mindestens 300 dpi betragen. Achten Sie darauf, dass Sie für Ihre Druckvorlagen immer hochauflösende Bilder verwenden. Andernfalls kann Ihr Druckprodukt (leicht) pixelig erscheinen.

Dateiformat

Speichern Sie Ihr Dokument im PDF- oder TIFF-Format ab. Achten Sie darauf, Schriften einzubetten oder in Pfade umzuwandeln.