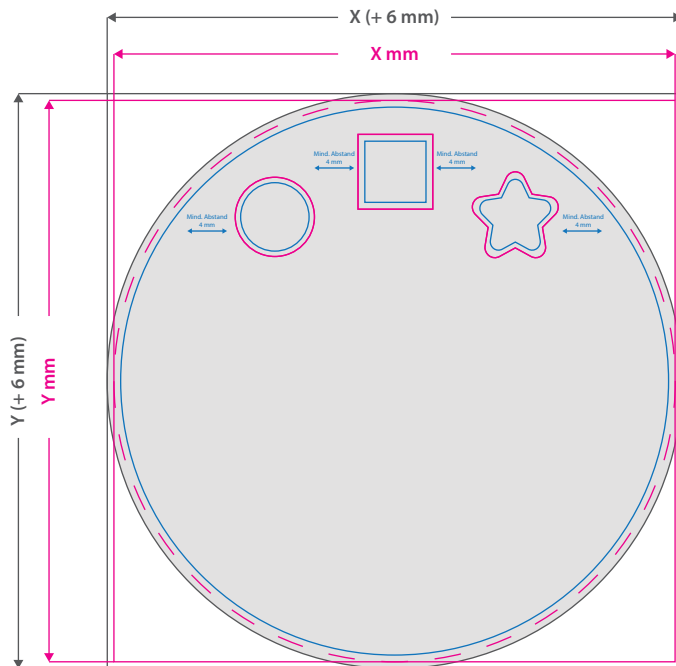
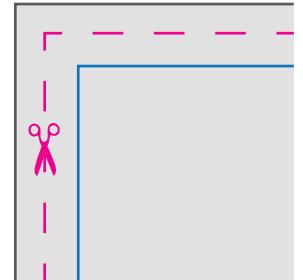


Sandwich-Etiketten in freier Größe rund, 4/0-farbig



Hinweise zur Druckdatenerstellung:

- Sie haben die Möglichkeit, bis zu drei Innenausstanzungen anzulegen. Ohne Innenausstanzung erzielen Sie den Effekt, dass das obere Material vollständig abgezogen werden kann, während das untere Material auf dem Produkt haften bleibt.
- Für den Konturschnitt des **Endformats** benötigen wir von Ihnen **keine Konturlinie**. Das Erstellen der Konturlinie übernehmen wir für Sie als exklusiven Service.
- Für den Konturschnitt der einzelnen **Innenausstanzungen** benötigen wir von Ihnen vektorisierte Konturlinien: Stärke 0,25 Punkt, Farbigkeit 100% Magenta, Bezeichnung mit „**kiss_cut**“ (bitte Schreibweise beachten).
- Die Innenausstanzungen müssen zueinander und zum Endformatrand einen Abstand von 4 mm einhalten.
- Die dargestellten Formen dienen nur als Beispiele. Sie können diverse andere Formen auf das Etikett anwenden.



Datenformat:

X (+ 6 mm) x Y (+ 6 mm)

Das Format, in dem Ihre Druckdaten angelegt sein sollten. In diesem Format enthalten sind: **3 mm Beschnitt**.

Dieser Beschnitt wird während der Produktion von uns entfernt.

Bitte legen Sie Hintergründe und randabfallende Objekte immer bis an den Rand Ihres Datenformats an, um weiße Seitenränder zu vermeiden.

Endformat: X x Y mm

Mind.: 30 x 30 mm (Etikett)

Max.: 290 x 290 mm (Etikett)

Mind.: 10 x 10 mm (Innenausstanzungen)

In diesem Format erhalten Sie Ihr fertiges Druckprodukt.

Sicherheitsabstand: 3 mm

(auf allen Seiten)

Dieser wird vom Endformat aus gemessen und verhindert unerwünschten Anschnitt Ihrer Texte und Informationen während der Produktion.

Zwischen den Innenausstanzungen: 4 mm

(auf allen Seiten)

4 Tipps zur fehlerfreien Gestaltung Ihrer Druckdaten

Allgemein

Hintergrundbilder, Farben, Verläufe und Grafiken sollten unbedingt bis an den Rand des Datenformats angelegt werden, da produktionstechnisch kleinere Toleranzen beim Schneiden Ihres Druckproduktes auftreten können.

Farbmodus

Der Farbmodus Ihrer Druckdaten muss **CMYK** sein, da sonst nach dem Druckvorgang ein (leicht) veränderter, optischer Gesamteindruck entstehen kann. (Daten im RGB-Farbmodus werden automatisch durch uns nach **CMYK** konvertiert.)

Auflösung

Die Auflösung von Bildgrafiken sollte mindestens **300 dpi** betragen. Achten Sie darauf, dass Sie für Ihre Druckvorlagen immer hochauflösende Bilder verwenden, da Ihr Druckprodukt andernfalls (leicht) pixelig wirken kann.

Dateiformat

Speichern Sie Ihr Dokument im PDF-Format ab. Achten Sie darauf, Schriften einzubetten und (soweit als möglich) Transparenzen zu reduzieren.