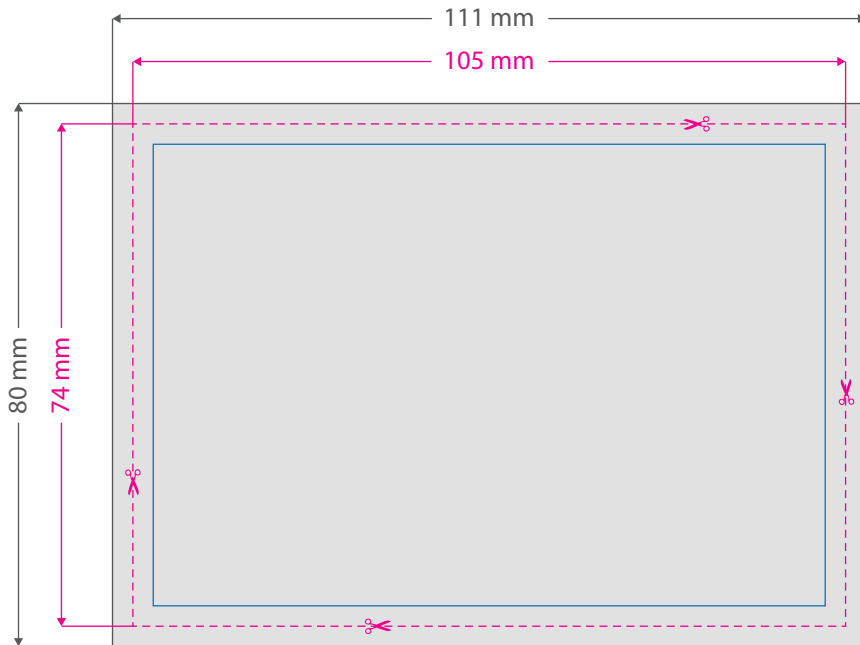
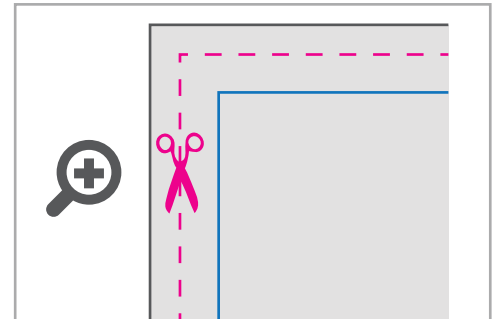


## Textiltransfer

DIN A7 quer (10,5 x 7,4 cm), 1/0-farbig schwarz



- Auflösung 300 dpi, erstelltes Format + 3 mm Beschnittzugabe, keine Passmarken oder ähnliches.
- Dateiformat TIFF oder PDF (Vektoren sowie Pixeldaten möglich).
- Druckdaten immer auf der Grundfläche des bestellten Formats ohne extra Cutkontur anlegen.
- Bitte nur 100 % schwarze Elemente anlegen. (Farbraum CMYK)
- Strichstärke / Konturstärke sollte, wenn möglich, mindestens 1 mm betragen.
- Zu dünn zulaufende Spitzen und Kurven vermeiden.
- Alle weiß angelegten Elemente, Objekte oder Hintergründe werden weiß gedruckt.
- Druckmotive und Schriften freistellen, farbige Elemente werden weiß hinterdruckt.



### Datenformat: 111 x 80 mm

Das Format, in dem Ihre Druckdaten angelegt sein sollten. In diesem Format enthalten sind: 3 mm Beschnitt.

Bitte legen Sie randabfallende Objekte bis zum Rand des Beschnitts an, um weiße Seitenränder zu vermeiden. Die Beschnittzugabe wird während der Produktion von uns entfernt.

### Endformat: 105 x 74 mm

Auf dieses Format werden Ihre Druckdaten zugeschnitten.

### Sicherheitsabstand: 3 mm (auf allen Seiten)

Dieser wird vom Endformat aus gemessen und verhindert unerwünschten Anschnitt Ihrer Texte und Informationen während der Produktion.

## 5 Tipps zur fehlerfreien Gestaltung Ihrer Druckdaten

### Allgemein

Hintergrundbilder, Farben, Verläufe und Grafiken sollten unbedingt bis an den Rand des Datenformats angelegt werden, da produktionstechnisch kleinere Toleranzen beim Schneiden Ihres Druckproduktes auftreten können.

### Farbmodus

Der Farbmodus Ihrer Druckdaten muss CMYK sein, da sonst nach dem Druckvorgang ein (leicht) veränderter, optischer Gesamteindruck entstehen kann. (Daten im RGB-Farbmodus werden automatisch durch uns nach CMYK konvertiert.)

### Auflösung

Die Auflösung von Bildgrafiken sollte mindestens 300 dpi betragen. Achten Sie darauf, dass Sie für Ihre Druckvorlagen immer hochauflösende Bilder verwenden, da Ihr Druckprodukt andernfalls (leicht) pixelig wirken kann.

### Dateiformat

Speichern Sie Ihr Dokument im PDF-Format ab. Achten Sie darauf, Schriften einzubetten und (soweit als möglich) Transparenzen zu reduzieren.

### Seiten(-reihenfolge)

Senden Sie mehrseitige Dokumente chronologisch in korrekter Reihenfolge als eine einzige PDF-Datei oder benennen Sie Einzeldokumente entsprechend mit fortlaufenden Seitennummern.