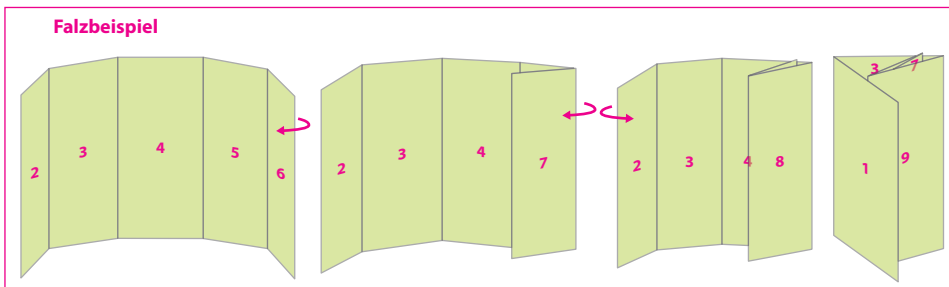
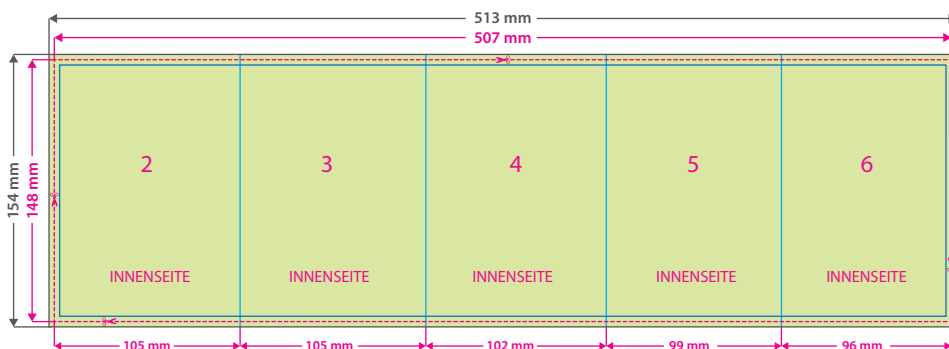
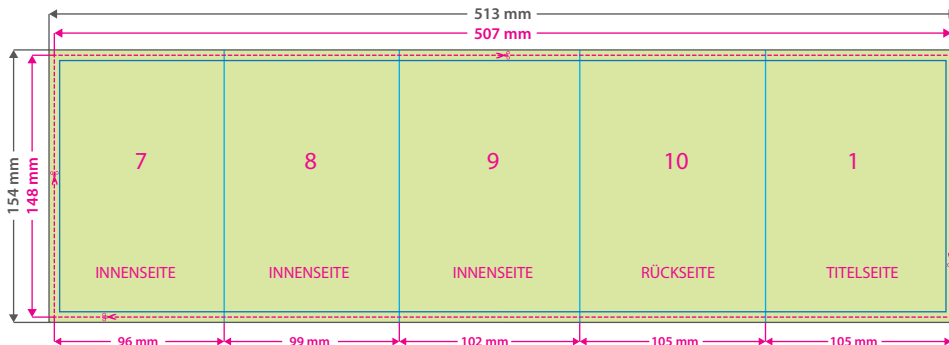




Karte

DIN A6, 10-Seiter, Wickelfalz, 4/4-farbig



**Datenformat: 513 x 154 mm**

Das Format, in dem Ihre Druckdaten angelegt sein sollten. In diesem Format enthalten sind: **3 mm Beschnitt.**

Bitte legen Sie randabfallende Objekte bis zum Rand des Beschnitts an, um weiße Seitenränder zu vermeiden. Die Beschnittzugabe wird während der Produktion von uns entfernt.

**Endformat: 507 x 148 mm**

**Gefalztes Endformat: 105 x 148 mm**

Auf dieses Format werden Ihre Druckdaten zugeschnitten.

**Sicherheitsabstand: 3 mm**

(auf allen Seiten)

Dieser wird vom Endformat aus gemessen und verhindert unerwünschten Anschnitt Ihrer Texte und Informationen während der Produktion.

**Falzlinien**

Hier befinden sich die Falzpositionen in Ihrem Produkt.

5 Tipps zur fehlerfreien Gestaltung Ihrer Druckdaten

Allgemein

Hintergrundbilder, Farben, Verläufe und Grafiken sollten unbedingt bis an den Rand des Datenformats angelegt werden, da produktionstechnisch kleinere Toleranzen beim Schneiden Ihres Druckproduktes auftreten können.

Farbmodus

Der Farbmodus Ihrer Druckdaten muss CMYK sein, da sonst nach dem Druckvorgang ein (leicht) veränderter, optischer Gesamteindruck entstehen kann. (Daten im RGB-Farbmodus werden automatisch durch uns nach CMYK konvertiert.) Hinweise zur Erstellung einer auftragsspezifischen Veredelung finden Sie auf den folgenden Seiten.

Auflösung

Die Auflösung von Bildgrafiken sollte mindestens **300 dpi** betragen. Achten Sie darauf, dass Sie für Ihre Druckvorlagen immer hochauflösende Bilder verwenden, da Ihr Druckprodukt andernfalls (leicht) pixelig wirken kann.

Dateiformat

Speichern Sie Ihr Dokument im PDF-Format ab. Achten Sie darauf, Schriften einzubetten und (soweit als möglich) Transparenzen zu reduzieren.

Seiten(-reihenfolge)

Senden Sie mehrseitige Dokumente chronologisch in korrekter Reihenfolge als eine einzige PDF-Datei oder benennen Sie Einzeldokumente entsprechend mit fortlaufenden Seitennummern.